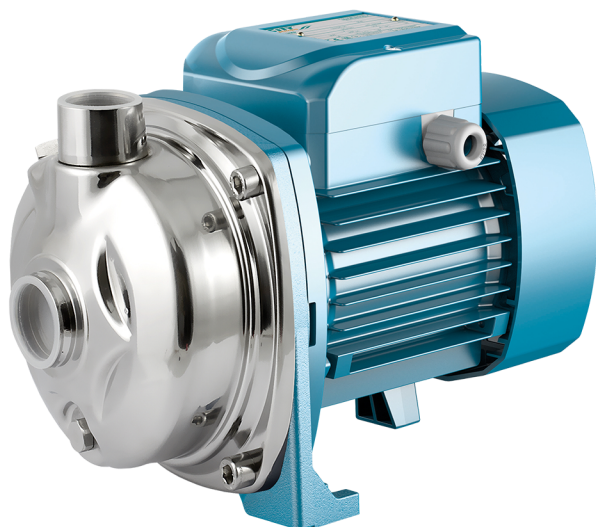
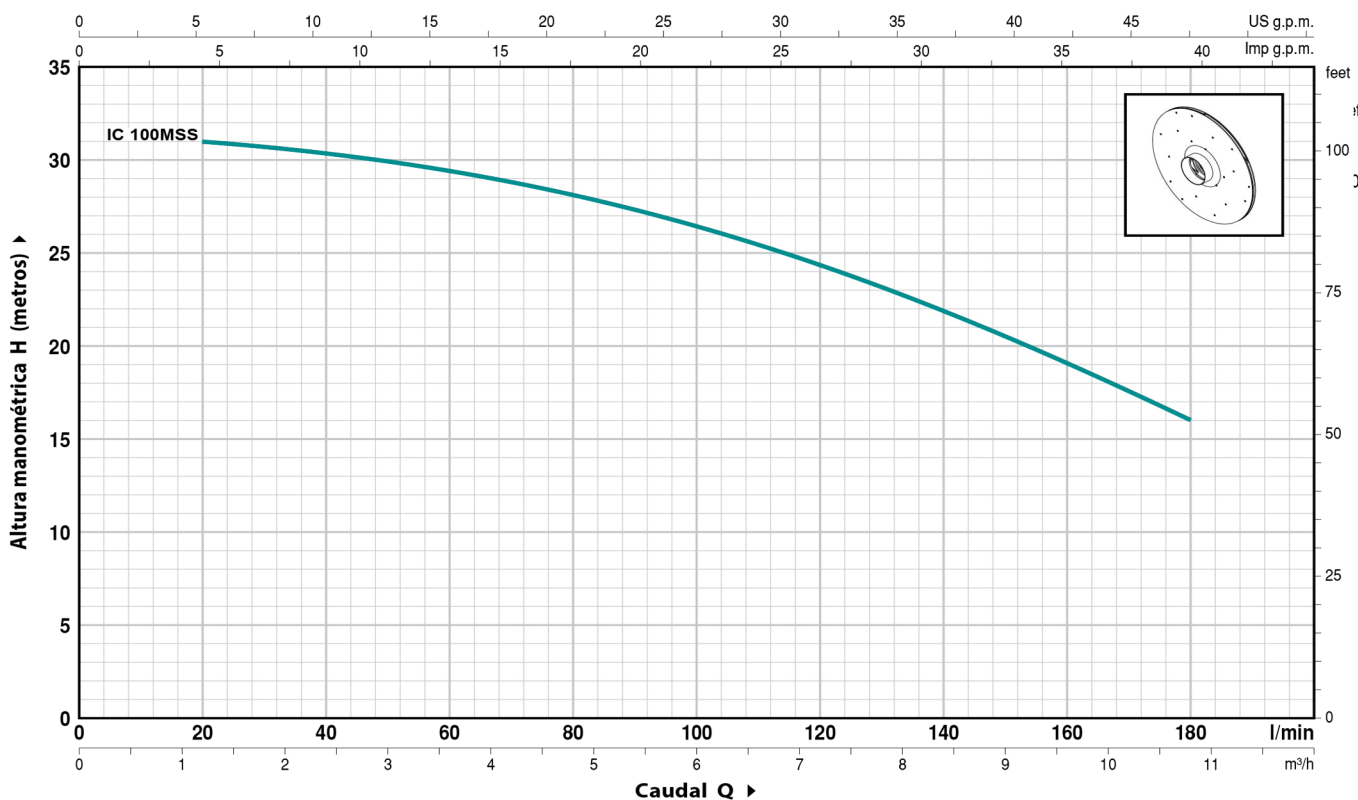


## BOMBA CENTRÍFUGA EN ACERO INOX



**USOS E INSTALACIONES:** Son recomendadas para bombear agua limpia, sin partículas abrasivas y líquidos químicamente no agresivos con los materiales que constituyen la bomba. Por las características constructivas, ésta bomba centrífuga es aconsejada para el uso en el sector doméstico, agrícola e industrial. Todos los componentes en contacto con el líquido bombeado son en acero inox AISI 304 para garantizar una higiene total y una alta resistencia a la corrosión. La instalación se debe realizar en lugares cerrados o protegidos de la intemperie.

### CURVA DE LA BOMBA



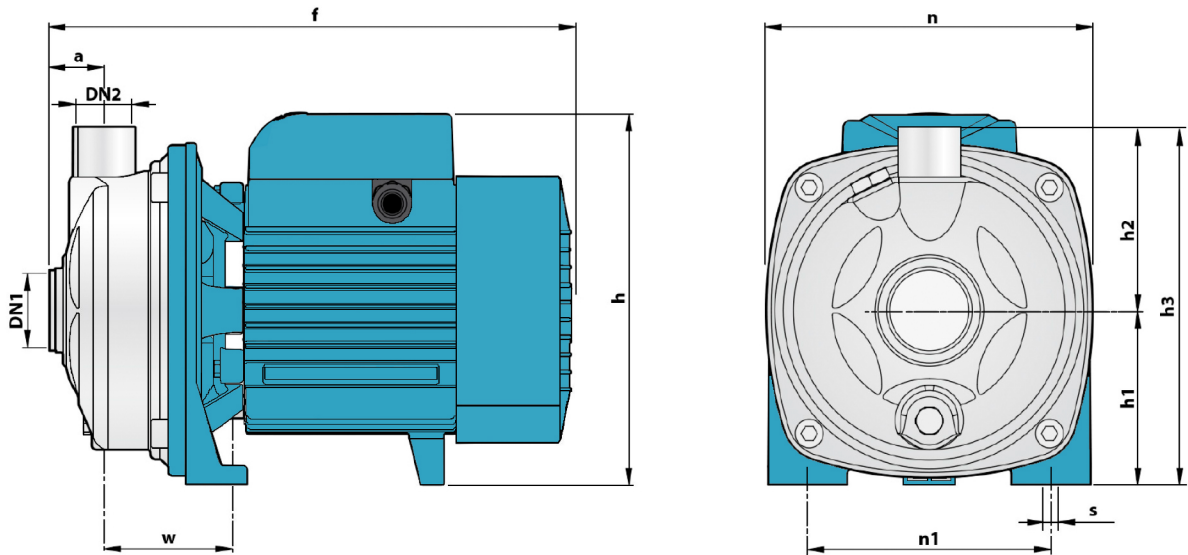
MODELO		POTENCIA		Q	Caudal Q																	
Monofásica	Trifásica	kW	HP		m³/h	0	1.2	1.8	2.4	3	3.6	4.2	4.8	5.4	6	6.6	7.2	7.8	8.4	9	9.6	10.2
IC 100MSSm	IC 100MSS	0.75	1	l/min	0	20	30	40	50	60	70	80	90	100	110	120	130	140	150	160	170	180
				H metros	32	31	30.8	30.5	30	29.5	28.8	28.1	27.3	26.4	25.4	24.4	23.2	22	20.7	19.3	17.7	16

Q = Caudal H = Altura manométrica total HS = Altura de aspiración

Tolerancia de las curvas de prestación según EN ISO 9906 Grade 3.

# IC 100MSS

## DIMENSIONES Y PESOS



MODELO		BOCAS		DIMENSIONES mm										kg	
Monofásica	Trifásica	DN1	DN2	a	f	h	h1	h2	h3	n	n1	w	s	1~	3~
IC100MSSm	IC100MSS	1¼"	1"	31	296	206	97	103	200	186	135	73.5	10	9.1	9.0

## CONSUMO EN AMPERIOS

MODELO	TENSION (monofásica)		
Monofásica	220 V	110 V	127 V
IC100MSSm	7.0 A	13.2 A	12.3 A

MODELO	TENSION (trifásica)				
Trifásica	220 V	380 V	660 V	220 V	440 V
IC100MSS	3.5 A	2.0 A	1.2 A	4.2 A	2.5 A

## LIMITES DE USO:

- Altura de aspiración manométrica hasta 7m.
- Temperatura del líquido de -10 °C hasta +90 °C.
- Temperatura ambiente de -10°C hasta +40 °C.
- Presión máxima en el cuerpo de la bomba 4 bar.

POS.	COMPONENTE	CARACTERISTICAS CONSTRUCTIVAS				
1	CUERPO BOMBA	Acero inoxidable AISI 304, con bocas roscadas ISO 228/1				
2	TAPA	Acero inoxidable AISI 304				
3	IMPULSOR	Acero inoxidable AISI 304				
4	EJE MOTOR	Acero inoxidable EN 10088-3 - 1.4104				
5	SELLO MECANICO	<b>Sello</b>	<b>Eje</b>	<b>Materiales</b>		
		<b>Modelo</b>	<b>Diámetro</b>	<b>Anillo fijo</b>	<b>Anillo móvil</b>	<b>Elastómero</b>
		AR-14	Ø 14 mm	Cerámica	Grafito	NBR
6	RODAMIENTOS	6203 ZZ / 6203 ZZ				
7	CONDENSADOR	<b>Capacidad</b>				
		(220 V)	(110 V o 127 V)			
		25 µF 450 VL	60 µF 300 VL			
8	MOTOR ELECTRICO	<p><b>IC 100MSS m:</b> monofásica 220 V - 60 Hz con protección térmica incorporada en el bobinado.</p> <p><b>IC 100MSS:</b> trifásica 220/380 V - 60 Hz o 220/440 V - 60 Hz.</p> <p>⇒ La electrobomba está equipada con motores trifásicos de alto rendimiento en clase IE2 (IEC 60034-30)</p> <p>– Aislamiento: clase F.</p> <p>– Protección: IP X4.</p>				

