

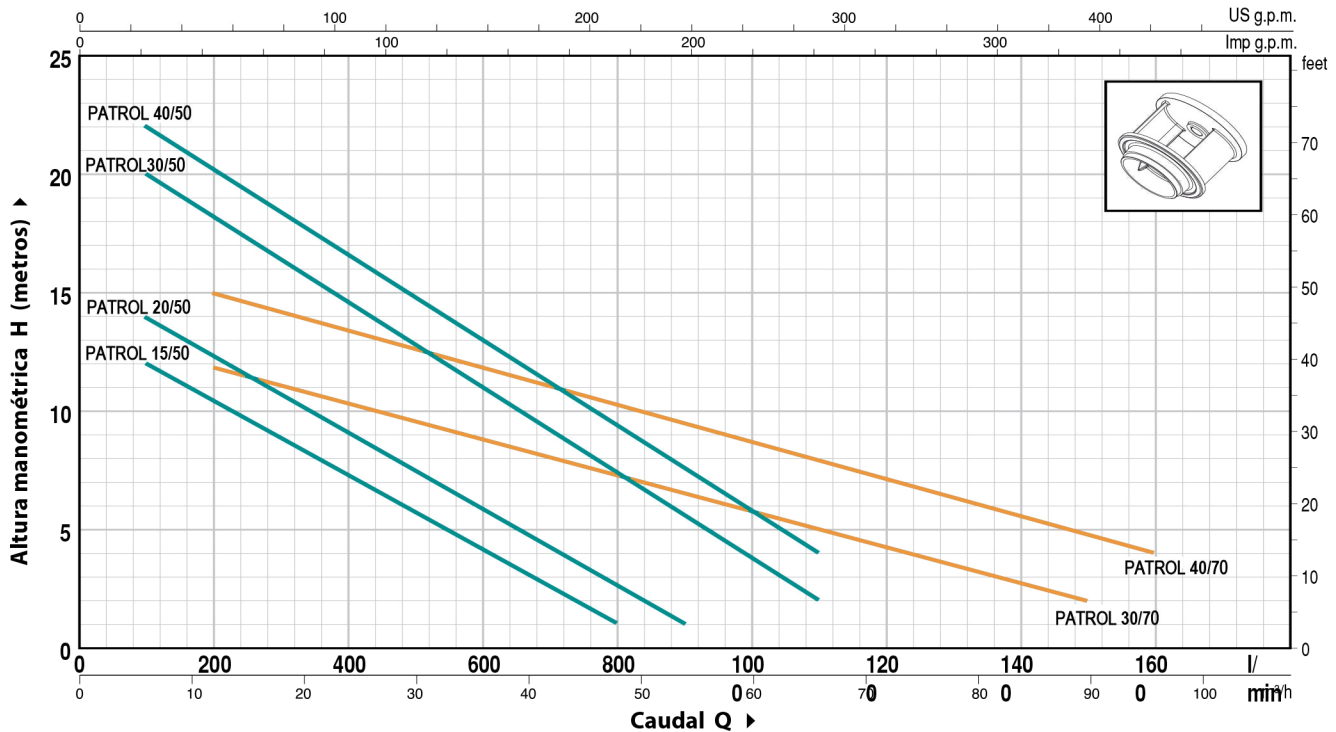
BOMBA SUMERGIBLE DE DRENAJE

para aguas cargadas



USOS E INSTALACIONES: Construidas en hierro fundido con espesor de material consistente, se caracterizan por una gran robustez, alta resistencia a la abrasión. Equipadas con rodete tipo BICANAL. Son aconsejables para el drenaje de aguas con cuerpos sólidos en suspensión con fibra corta. Son adecuadas para el manejo de aguas de descarga y cloacales, aguas mixtas con fango, aguas freáticas y aguas de superficie para uso en: condominios, edificios, industrias, estacionamientos subterráneos, etc.

CURVA DE LA BOMBA

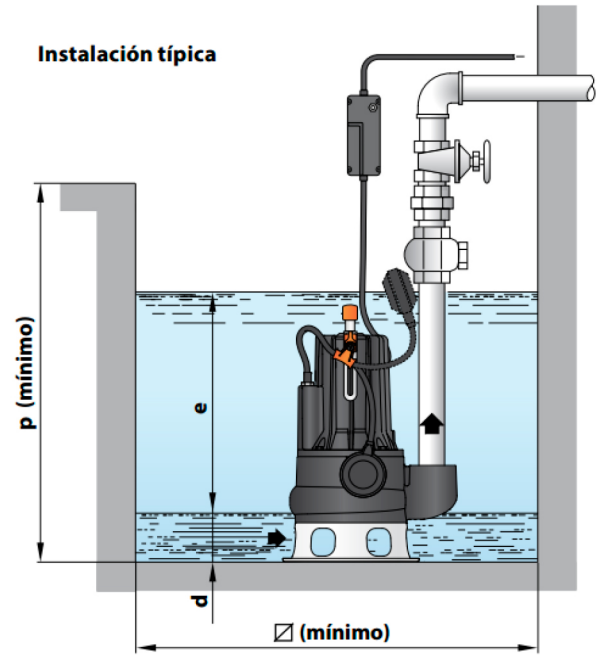
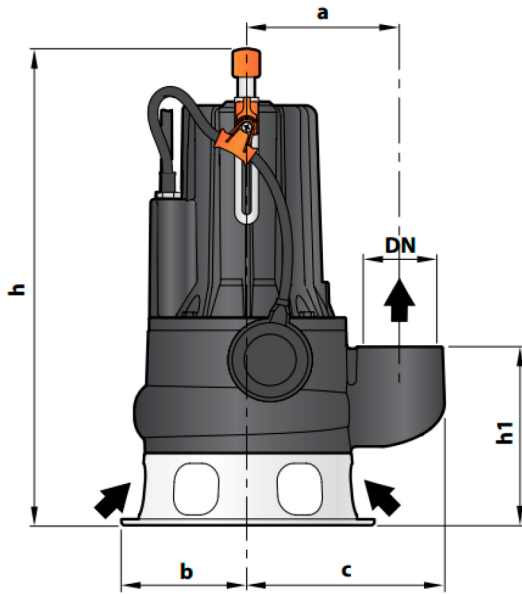


MODELO		POTENCIA		Q	H metros																
Monofásica	Trifásica	kW	HP		m³/h	0	6	12	18	24	30	36	42	48	54	60	66	72	84	96	
				l/min	0	100	200	300	400	500	600	700	800	900	1000	1100	1200	1400	1600		
PATROLm 15/50	PATROL 15/50	1.1	1.5	H metros	14	12	10.5	9	7.5	5.5	4	2.5	1								
PATROLm 20/50	PATROL20/50	1.5	2		16	14	12.5	10.5	9	7.5	6	4.5	2.5	1							
PATROLm 30/50	PATROL 30/50	2.2	3		22	20	18	16.5	14.5	13	11	9.5	7.5	5.5	4	2					
-	PATROL 40/50	3	4		24	22	20	18.5	16.5	15	13	11	9.5	7.5	6	4					
PATROLm 30/70	PATROL30/70	2.2	3		13	-	12	11	10.5	9.5	8.5	8	7.5	6.5	6	5	4.5	3	2		
-	PATROL40/70	3	4		17	-	15	14	13.5	12.5	12	11	10.5	9.5	8.5	8	7	5.5	4		

Q = Caudal H = Altura manométrica total

Tolerancia de las curvas de prestación según EN ISO9906 Grade 3.

DIMENSIONES Y PESOS



MODELO		BOCA DN	paso de cuerpos sólidos	DIMENSIONES mm									kg	
Monofásica	Trifásica			a	b	c	h	h1	d	e	p	Ø	1~	3~
PATROLm 15/50	PATROL 15/50	2½"	Ø 50 mm	162	135	210	509	191	75	ajustable	800	800	36.7	35.4
PATROLm 20/50	PATROL 20/50						522/509						37.7	36.4
-	PATROL 40/50						522						-	42.2
PATROLm 30/70	PATROL30/70	3"	Ø 70 mm	180	150	237	562/548	233	85				45.0	41.7
-	PATROL 40/70						562						-	45.3

CONSUMO EN AMPERIOS

MODELO	TENSION (monofásica)
Monofásica	220 V
PATROLm 15/50	9.5 A
PATROLm 20/50	12.5 A
PATROLm 30/50	18.0 A
PATROLm 30/70	18.0 A

MODELO	TENSION (trifásica)		
Trifásica	220 V	380 V	440 V
PATROL 15/50	7.6 A	4.3 A	3.7 A
PATROL 20/50	8.9 A	5.2 A	4.5 A
PATROL 30/50	12.0 A	7.0 A	5.2 A
PATROL 40/50	15.2 A	8.8 A	7.0 A
PATROL 30/70	11.3 A	6.5 A	5.1 A
PATROL 40/70	15.8 A	9.2 A	7.0 A

LIMITES DE USO:

- Profundidad máxima de uso hasta 10m
- Temperatura máxima del fluido hasta +40 °C
- Paso de cuerpos sólidos en suspensión hasta 50mm.
- Para servicio continuo nivel mínimo de inmersión: 390mm.

PATROL

POS.	COMPONENTE	CARACTERISTICAS CONSTRUCTIVAS
------	------------	-------------------------------

1	CUERPO BOMBA	Hierro fundido, con boca roscada ISO 228/1
2	BASE	Acero inoxidable AISI 304
3	IMPULSOR	Tipo BICANAL en acero inoxidable AISI 304
4	CAJA PORTAMOTOR	Hierro fundido
5	TAPA MOTOR	Hierro fundido
6	EJE MOTOR	Acero inoxidable AISI 431

7 DOBLE SELLO MECANICO CON CAMARA DE ACEITE INTERPUESTA

Sello	Eje	Posición	Materiales		
			Anillo fijo	Anillo móvil	Elastómero
Modelo	Diámetro				
STA-20	Ø 20 mm	Lado motor	Cerámica	Grafito	NBR
STA-19	Ø 19 mm	Lado bomba	Silicon Carbide	Silicon Carbide	NBR

8 RODAMIENTOS 6304 ZZ - C3 / 6304 ZZ - C3

9 CONDENSADOR

Electrobomba	Capacidad
Monofásica	(220 V)
PATROLm 15/50	31.5 µF 450 VL
PATROLm 20/50	50 µF 450 VL
PATROLm 30/50	60 µF 450 VL
PATROLm 30/70	

10 MOTOR ELECTRICO

PATROLm 15-20: monofásica 220 V - 60 Hz con salvamotor térmico incorporado en el bobinado

⇒ **PATROLm 30:** monofásica 220 V - 60 Hz con salvamotor térmico incorporado en el bobinado para conectar al cuadro eléctrico

⇒ **PATROL:** trifásica 380 V - 60 Hz. con salvamotor térmico incorporado en el bobinado para conectar al cuadro eléctrico

- Aislamiento: clase F
- Protección: IP X8

11 CABLE DE ALIMENTACIÓN

De **10 metros** de tipo "H07 RN-F"

12 CUADRO ELECTRICO para PATROLm 15-20

(sólo para versiones monofásicas)

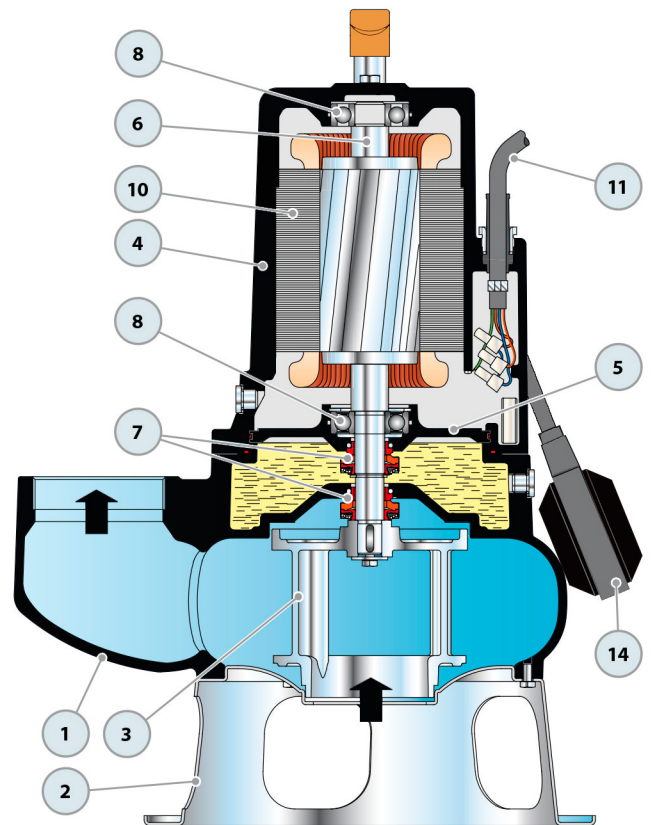
Con condensador y salvamotor a rearme manual

13 CUADRO ELECTRICO para PATROLm 30 (sólo para versiones monofásicas)

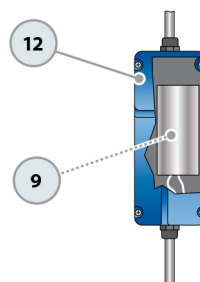
Tipo **QES 300 MONO**

14 INTERRUPTOR CON FLOTADOR EXTERNO

(sólo para versiones monofásicas)

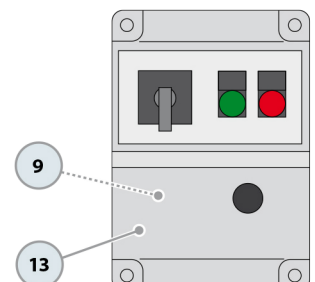


Dotación de serie



Cuadro eléctrico para MCM 15-20 (sólo para versiones monofásicas)

Dotación de serie



Cuadro eléctrico para MCM 30 (sólo para versiones monofásicas)